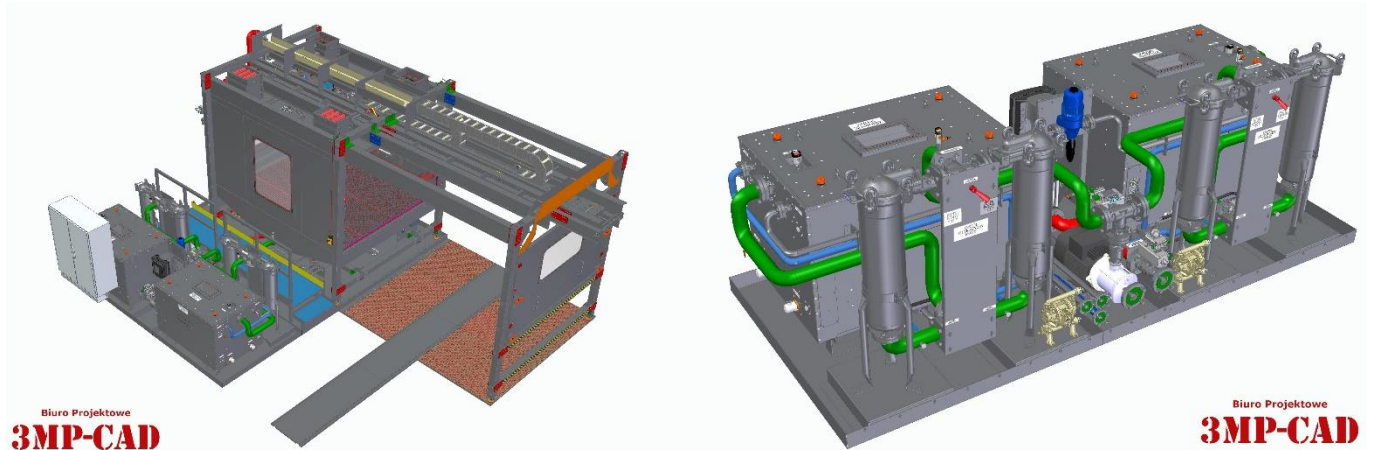


## MYJKI PRZEMYSŁOWE



- Wykonujemy projekty oraz realizacje myjek dostosowanych do indywidualnych wymogów klienta.
- Podstawowe parametry brane pod uwagę przy projektowaniu myjki przemysłowej to:
  - rodzaj mycia: natryskowy, zanurzeniowy, ultradźwiękowe,
  - parametry mycia: temperatura, rodzaj środków chemicznych,
  - gabaryty detali i rodzaj ich transportu (myjemy pojedyncze sztuki czy kosze wypełnione detalami).
- Z pośród realizacji możemy się pochwalić myjką komorową na potrzeby mycia głowic smarujących, gdzie oprócz mycia zewnętrznego jak i wewnętrznego głowic realizowane jest również: opłukanie wewnętrzne i zewnętrzne głowicy ze środka myjącego oraz późniejsze usunięcie wody z wnętrza głowicy za pośrednictwem sprężonego powietrza.
- Wykonujemy również modernizację myjek według wytycznych klienta.