

# 3MP-CAD

MARCIN JANIA

## NASZE REALIZACJE

Przedstawiamy przykładowe zdjęcia obrazujące nasze realizacje, wśród których możemy wymienić następujące urządzenia:

Rysunek 1 - Linia lakiernicza Mokra.....	3
Rysunek 2 - Linia Lakiernicza Sucha .....	3
Rysunek 3 - Linia cięcia węży gumowych .....	4
Rysunek 4 - Urządzenie do cięcia - napęd .....	4
Rysunek 5 - Urządzenie do cięcia - gilotyna.....	5
Rysunek 6 - Kolektor wodny (4xDN100) .....	5
Rysunek 7 - Napęd transportera podwieszanego 10" .....	6
Rysunek 8 - Ściana lakiernicza mokra_1 .....	6
Rysunek 9 - Pneumatyczny wybierak szlamu .....	7
Rysunek 10 - Instalacja pompowa .....	7
Rysunek 11 - Filtry węglowe_Tuba .....	8
Rysunek 12 - Tor podwieszony + zawieszki.....	8
Rysunek 13 - Napinacz łańcucha 10" .....	9
Rysunek 14 - Stoły technologiczne.....	9
Rysunek 15 - Uchwyt robota - GRIPPER.....	10
Rysunek 16 - Przenośnik taśmowy skośny - taśma stalowa .....	10
Rysunek 17 - Regał technologiczny + pozycjonowanie .....	11
Rysunek 18 - Hydrauliczny uchwyt detalu .....	11
Rysunek 19 - Pająk - kontrola prawidłowego odlania detalu .....	12
Rysunek 20 - Urządzenia do mieszania smaru .....	12

# **3MP-CAD**

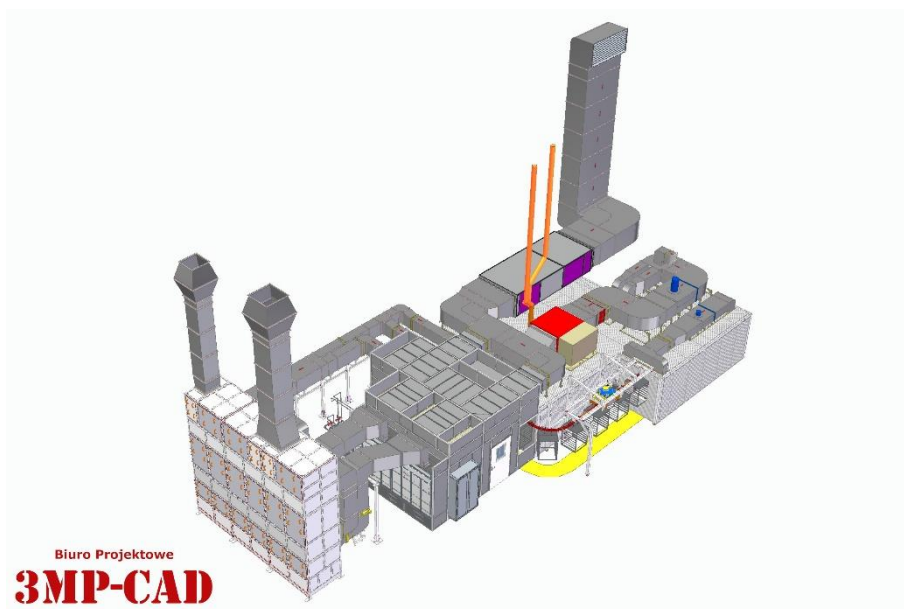
**MARCIN JANIA**

Rysunek 21 - Myjka komorowa – mycie natryskowe głowic .....	13
Rysunek 22 - Zbiorniki + filtracja zanieczyszczeń.....	13
Rysunek 23 - Piła taśmowa .....	14
Rysunek 24 - Nożyce do obcinania przelewków.....	14
Rysunek 25 - Stolik do pozycjonowania .....	15
Rysunek 26 - Stolik pośredni – zmiana położenia uchwytu .....	15
Rysunek 27 – Urządzenie do chłodzenie strumieniowego .....	16
Rysunek 28 - Wanna chłodząca z filtracją .....	16

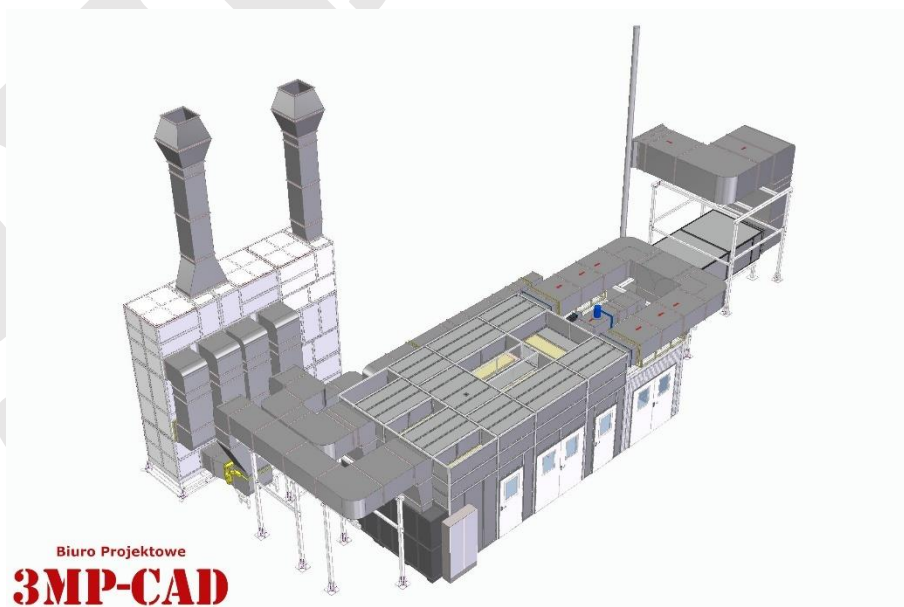
# 3MP-CAD

MARCIN JANIA

*Rysunek 1 - Linia lakiernicza Mokra*



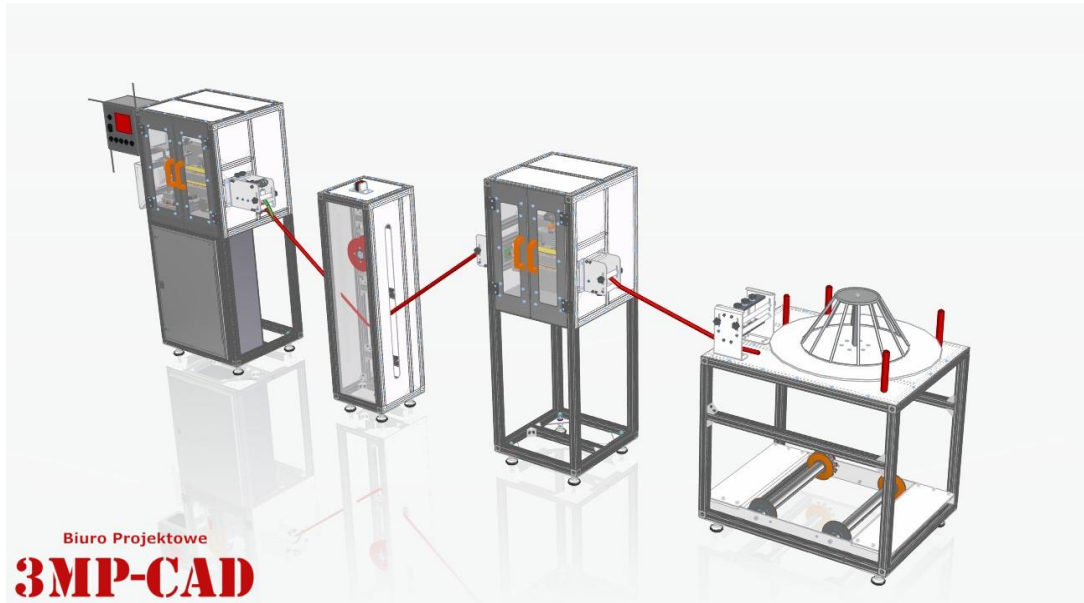
*Rysunek 2 - Linia Lakiernicza Sucha*



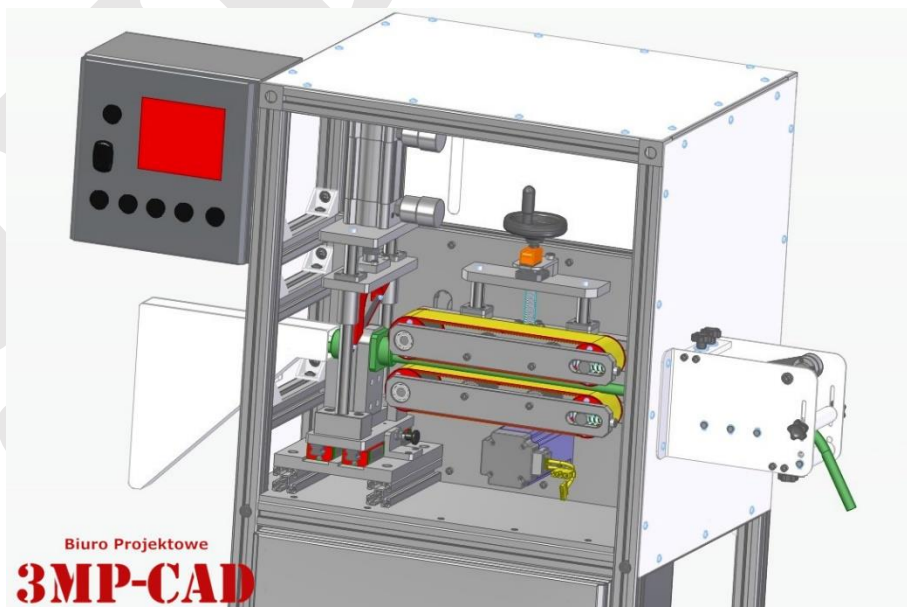
# 3MP-CAD

MARCIN JANIA

*Rysunek 3 - Linia cięcia węży gumowych*



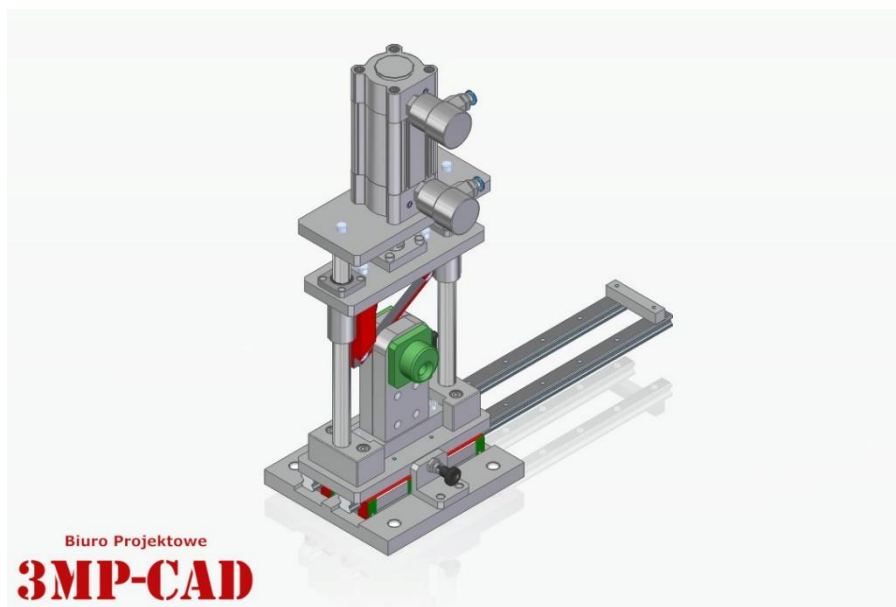
*Rysunek 4 - Urządzenie do cięcia - napęd*



# 3MP-CAD

MARCIN JANIA

*Rysunek 5 - Urządzenie do cięcia - gilotyna*



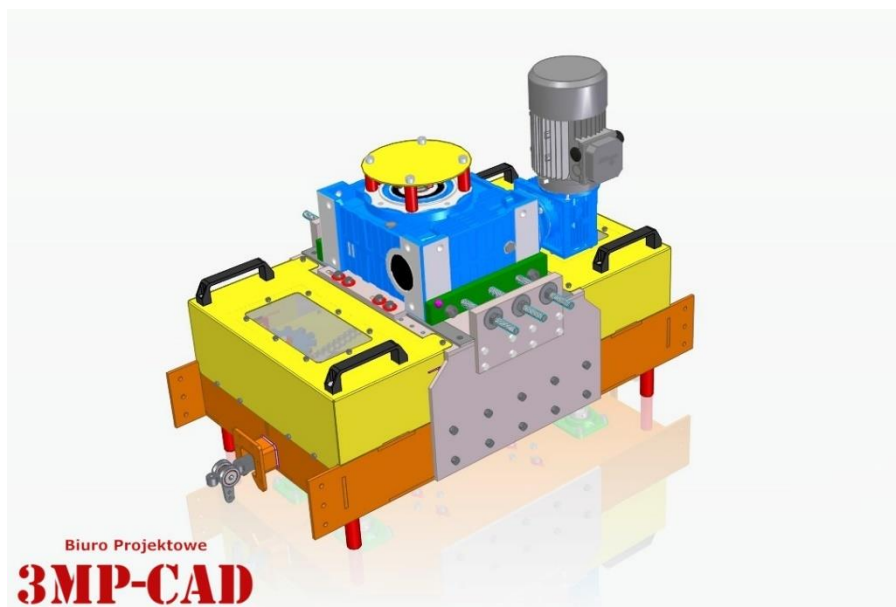
*Rysunek 6 - Kolektor wodny (4xDN100)*



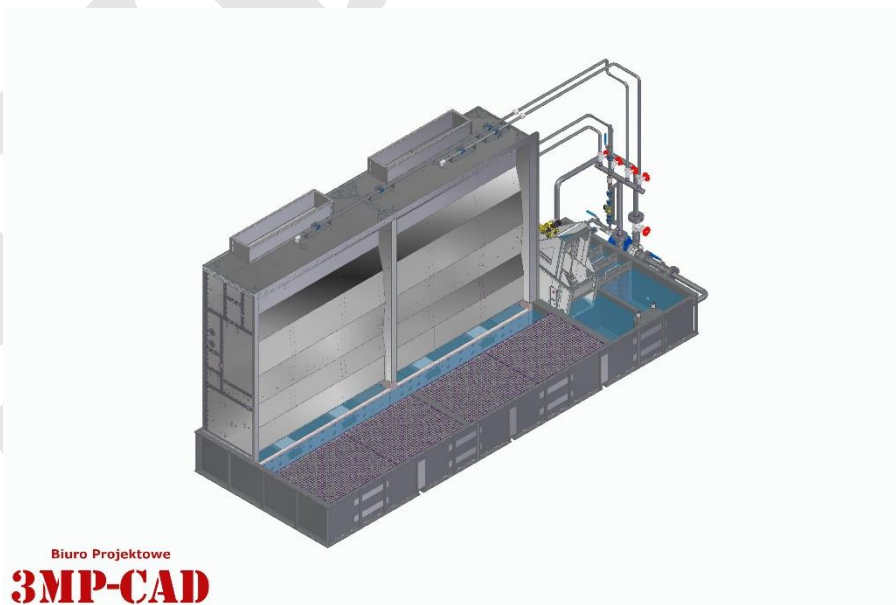
# 3MP-CAD

MARCIN JANIA

*Rysunek 7 - Napęd transportera podwieszanego 10"*



*Rysunek 8 - Ściana lakiernicza mokra\_1*



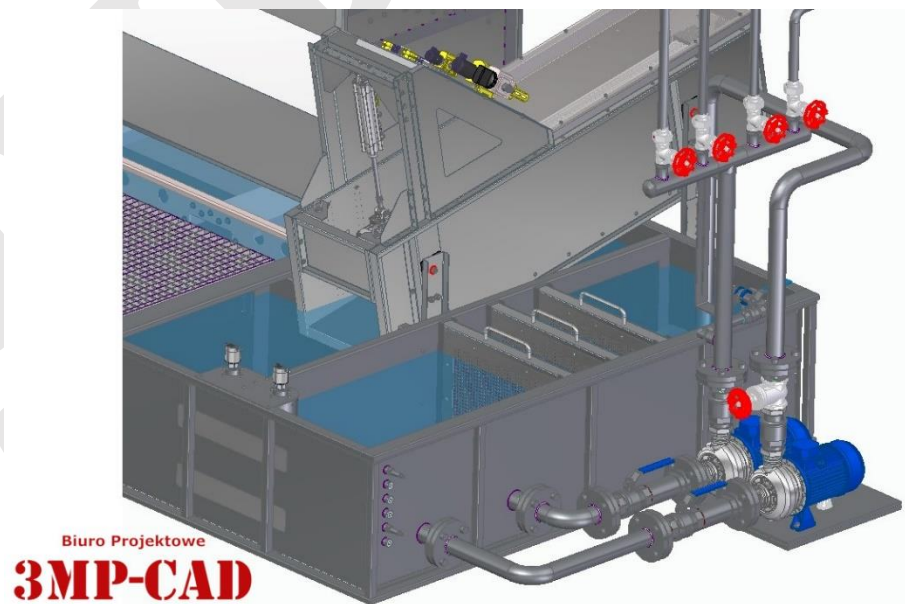
# 3MP-CAD

MARCIN JANIA

*Rysunek 9 - Pneumatyczny wybierak szlamu*



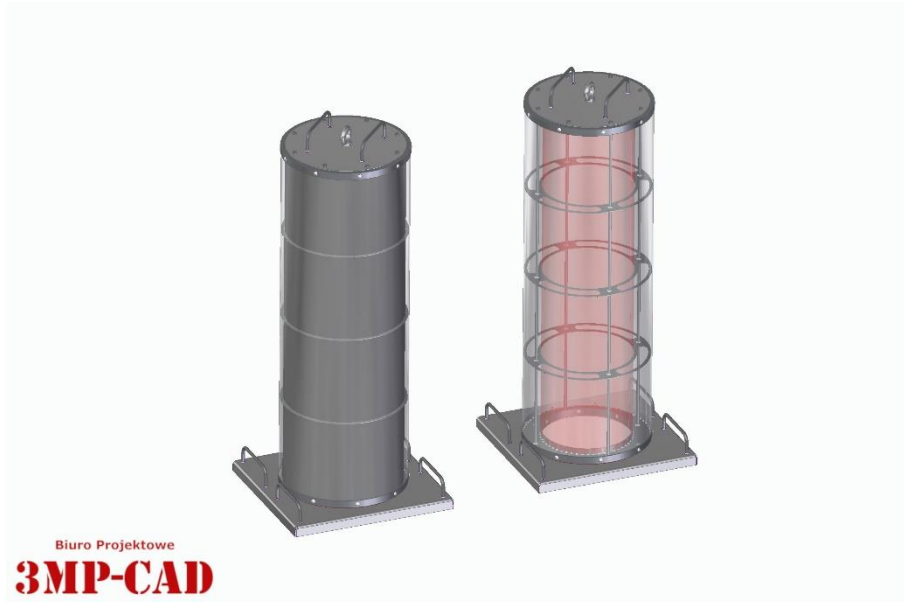
*Rysunek 10 - Instalacja pompowa*



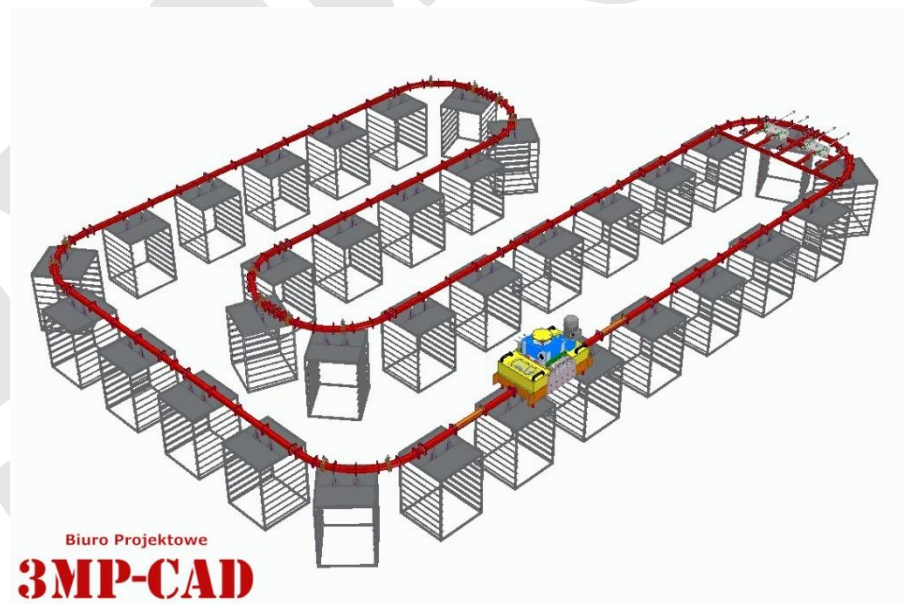
# 3MP-CAD

MARCIN JANIA

*Rysunek 11 - Filtry węglowe\_Tuba*



*Rysunek 12 - Tor podwieszony + zawieszki*

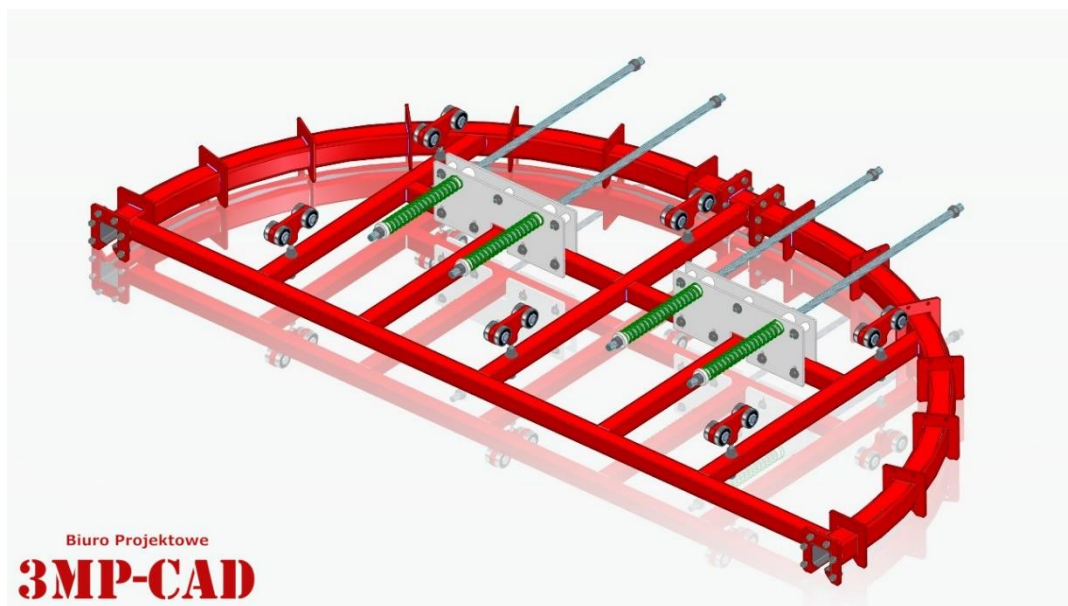




# 3MP-CAD

MARCIN JANIA

*Rysunek 13 - Napinacz łańcucha 10"*



*Rysunek 14 - Stoły technologiczne.*



# 3MP-CAD

MARCIN JANIA

*Rysunek 15 - Uchwyt robota - GRIPPER*



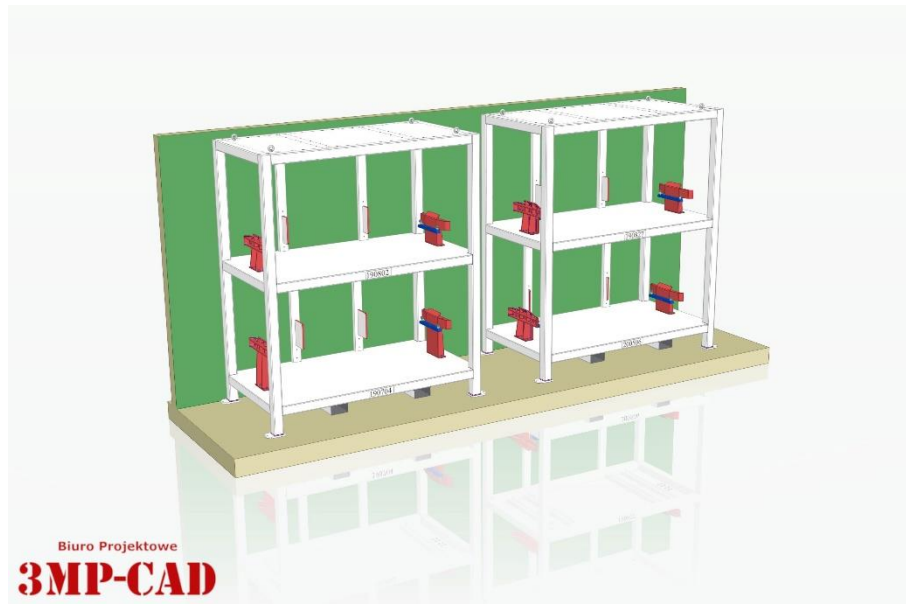
*Rysunek 16 – Przenośnik taśmowy skośny – taśma stalowa*



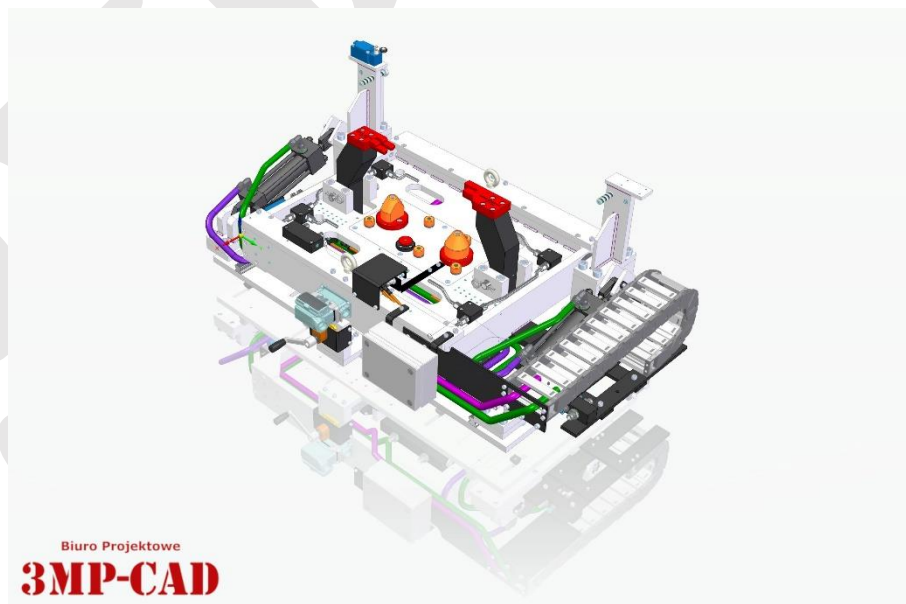
# 3MP-CAD

MARCIN JANIA

*Rysunek 17 - Regał technologiczny + pozycjonowanie*



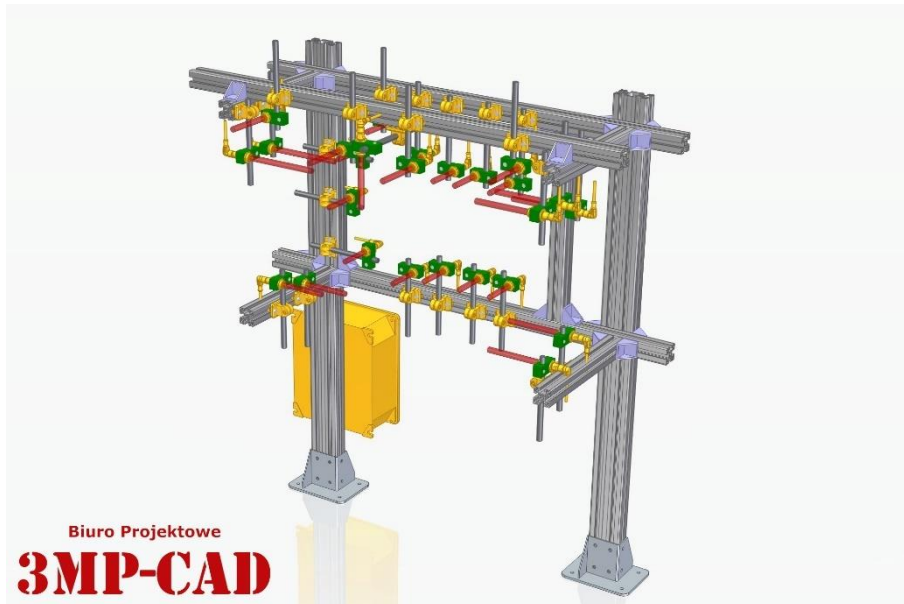
*Rysunek 18 - Hydrauliczny uchwyt detalu*



# 3MP-CAD

MARCIN JANIA

*Rysunek 19 – Pająk - kontrola prawidłowego odlania detalu*



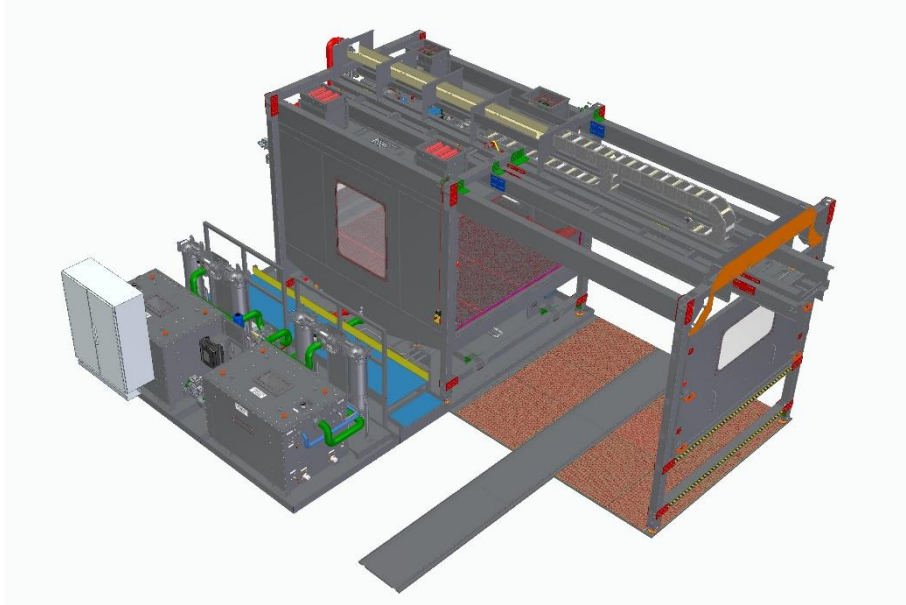
*Rysunek 20 - Urządzenia do mieszania smaru*



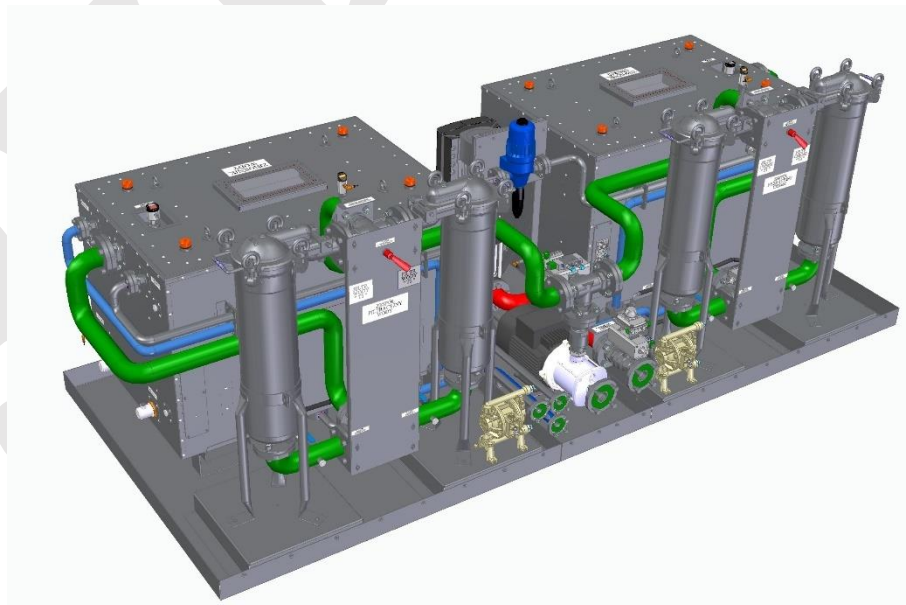
# 3MP-CAD

MARCIN JANIA

*Rysunek 21 - Myjka komorowa – mycie natryskowe głowic*



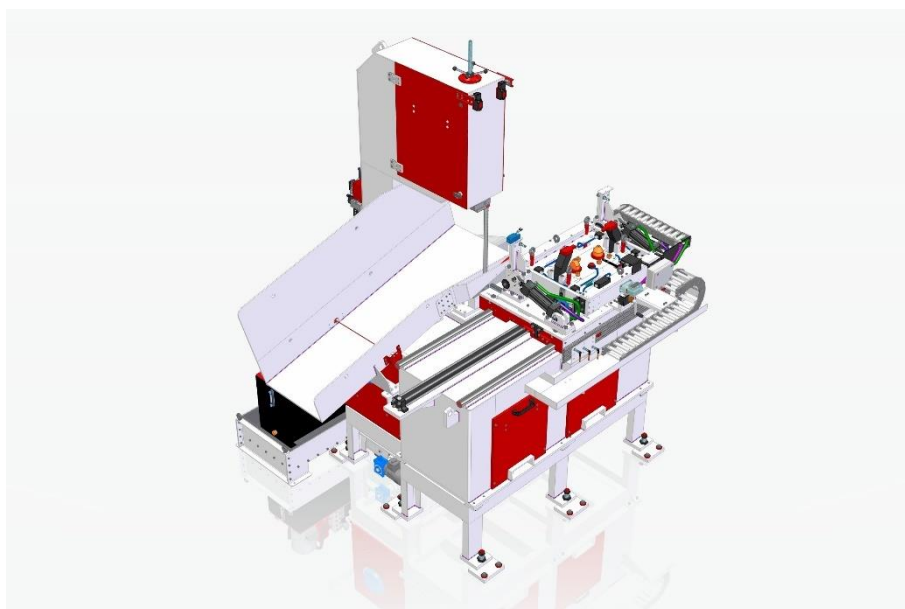
*Rysunek 22 - Zbiorniki + filtracja zanieczyszczeń*



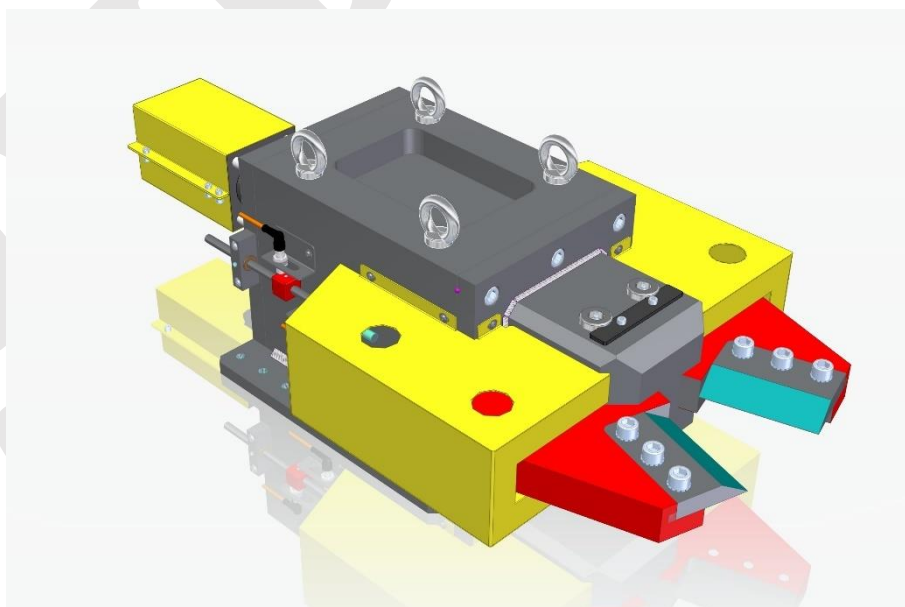
# 3MP-CAD

MARCIN JANIA

*Rysunek 23 - Piła taśmowa*



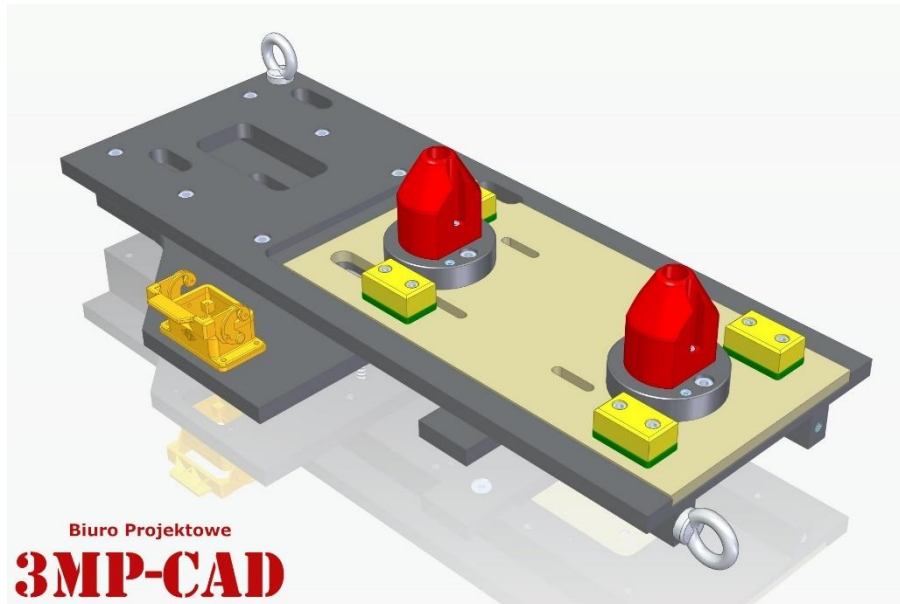
*Rysunek 24 - Nożyce do obcinania przelewków*



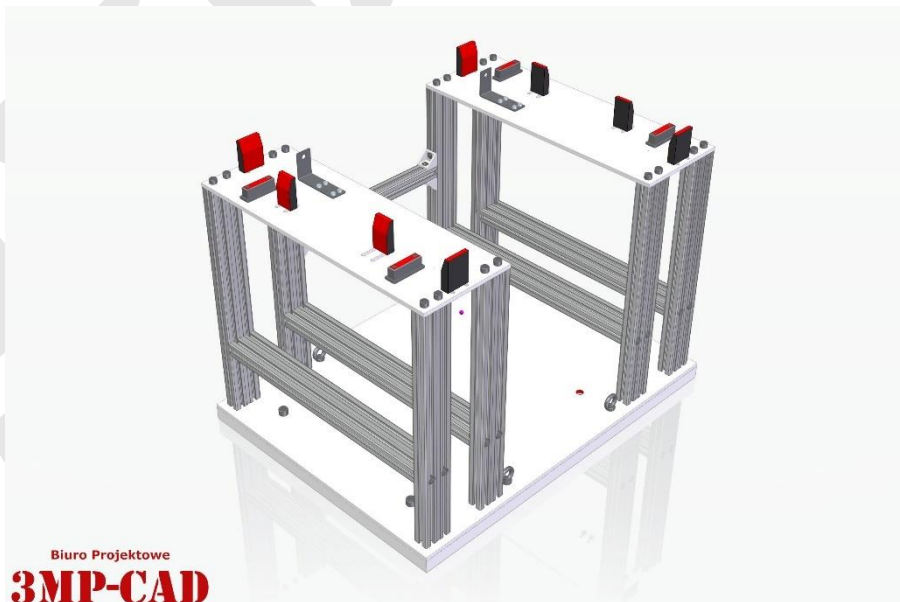
# 3MP-CAD

MARCIN JANIA

*Rysunek 25 - Stolik do pozycjonowania*



*Rysunek 26 - Stolik pośredni – zmiana położenia uchwytu*



# 3MP-CAD

MARCIN JANIA

*Rysunek 27 – Urządzenie do chłodzenie strumieniowego*



*Rysunek 28 - Wanna chłodząca z filtracją*

